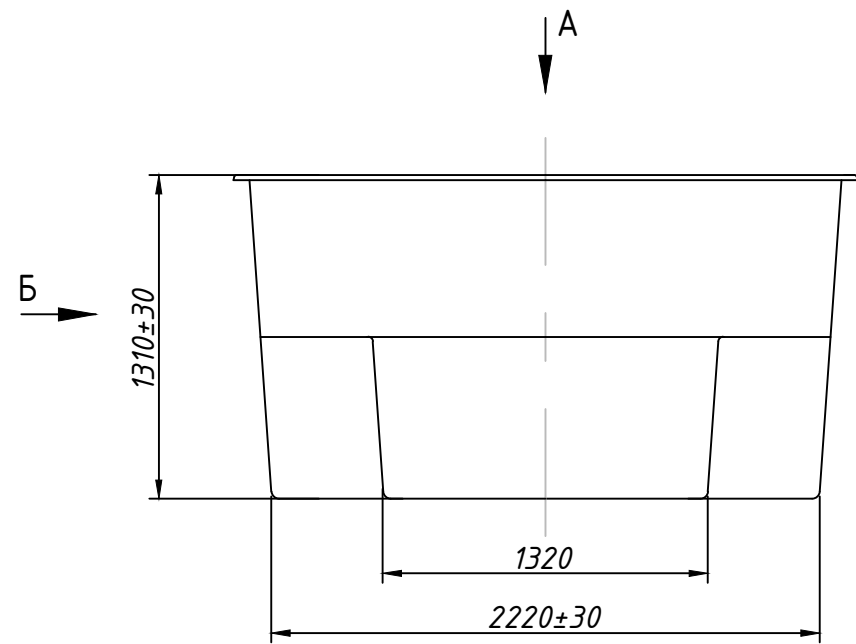
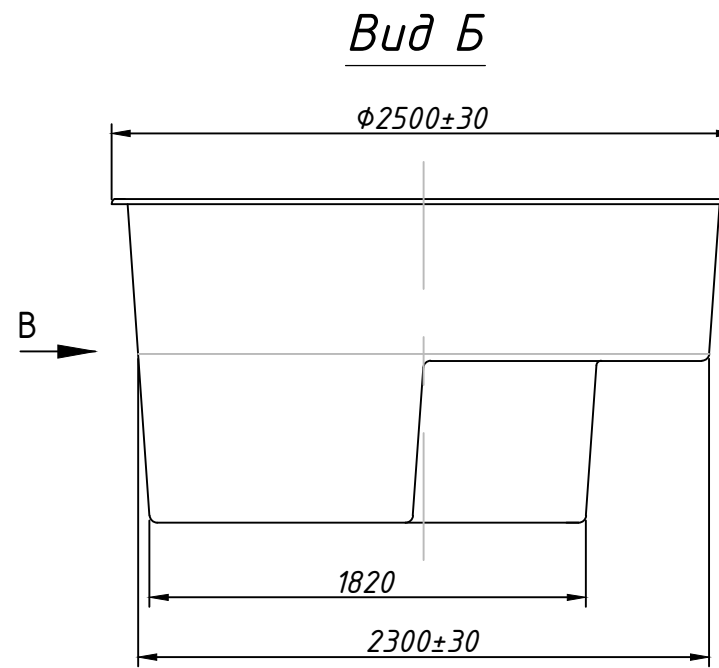


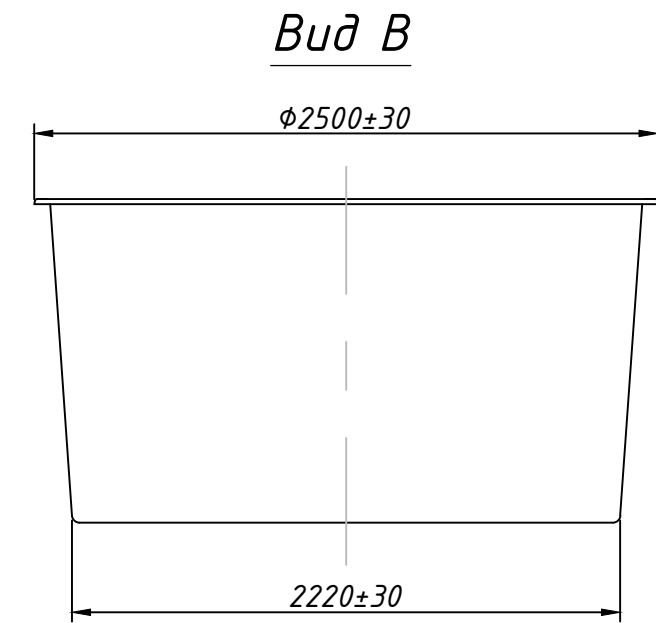
# КЛАССИК ECOLINE



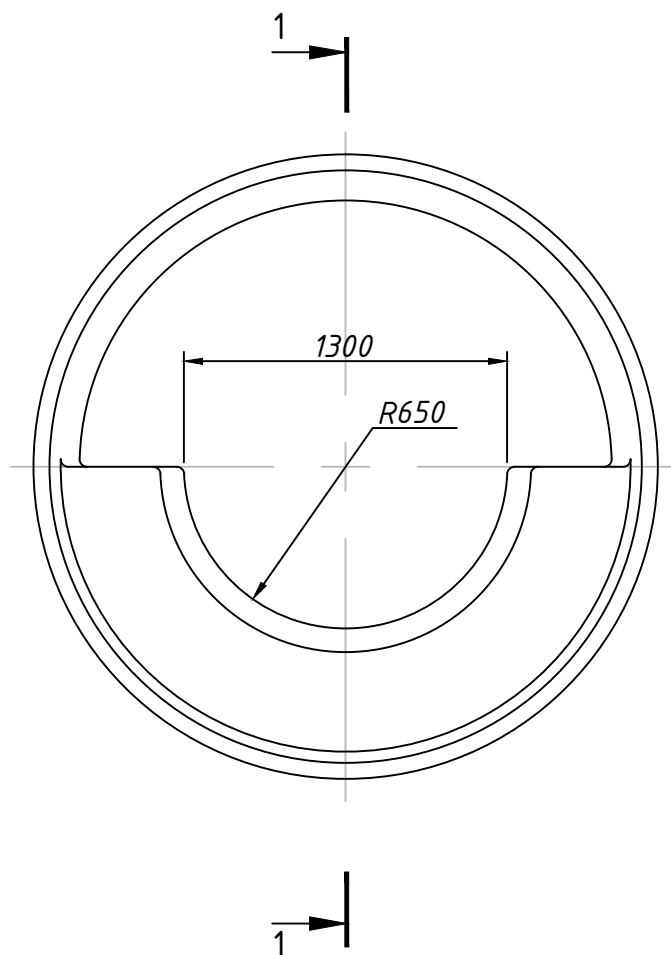
*Вид А*



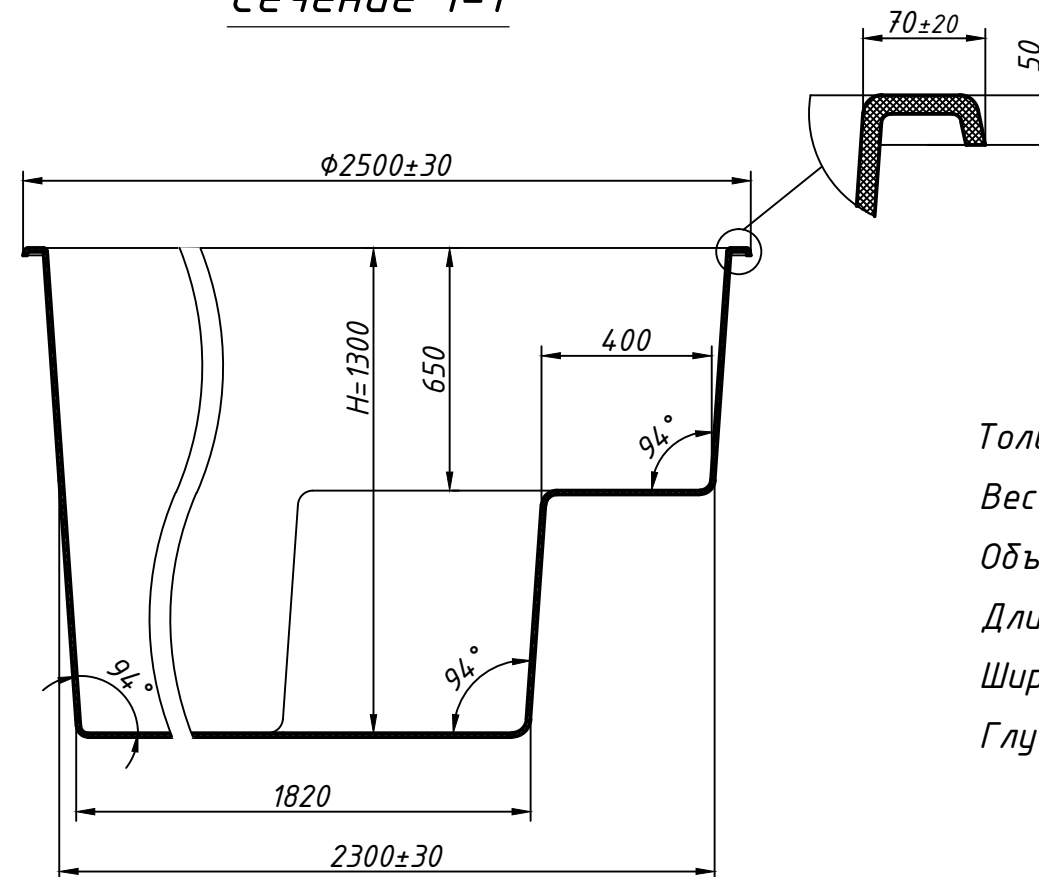
*Вид Б*



*Вид В*



*Сечение 1-1*



## Технические данные

Толщина стенки (мм) .....	7 (+5/-3)
Вес бассейна (кг) .....	150
Объем воды (м. куб.) .....	4,5
Длина (м) .....	2,5 (±0,03)
Ширина (м) .....	2,5 (±0,03)
Глубина (м) .....	1,3 (±0,03)

Модель бассейна	КЛАССИК ECOLINE
Производитель	ООО "Композит групп производство"